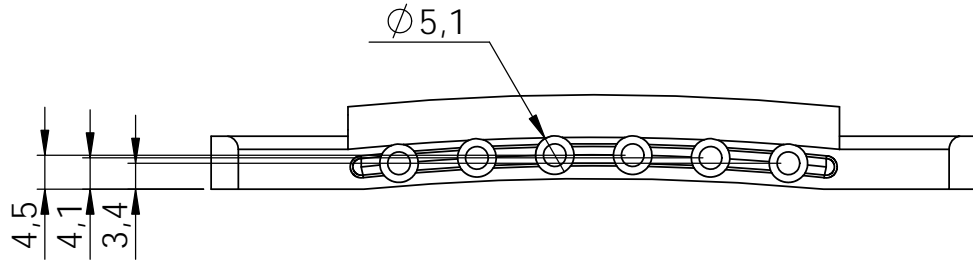
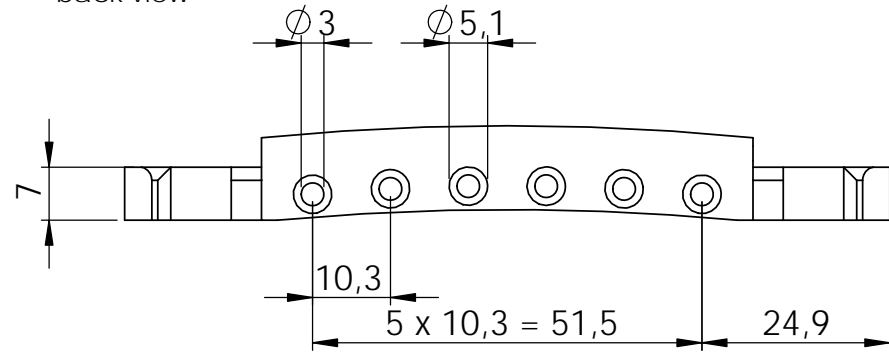


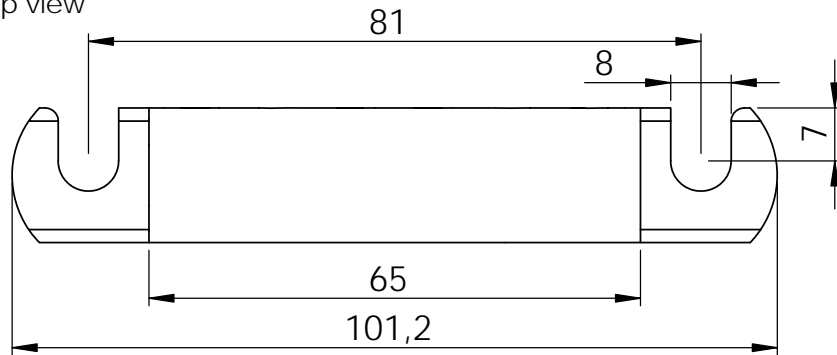
Vorderansicht
front view



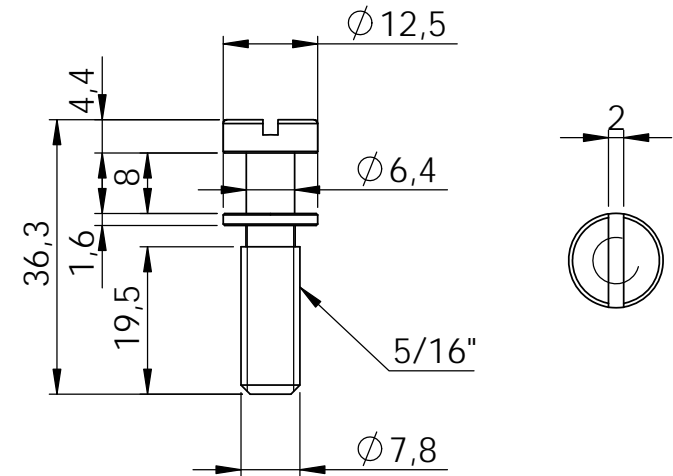
Rückansicht
back view



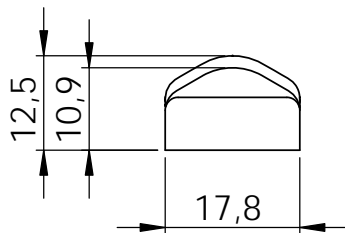
Draufsicht
top view



Höhenverstellungsschraube
level adjustable screw



Seitenansicht
side view



Einschlagmutter
insert

